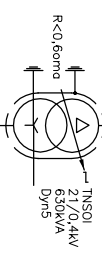
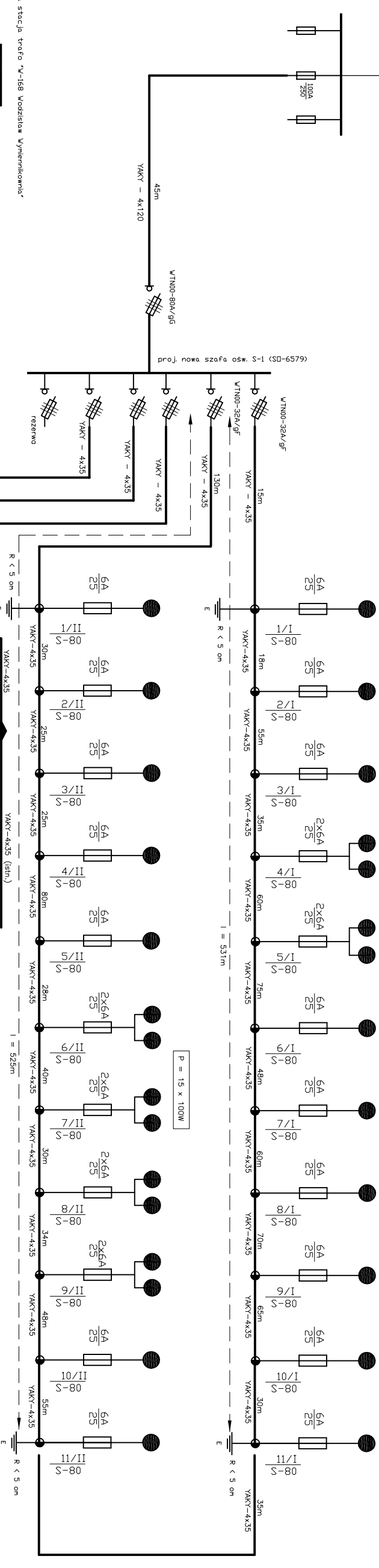


Istniejąca stacja trafo 'W-152 Wodzisław R. 21'



SGS - 102 / 100W
1xSDN-T 100W SNSB/CLIMR



OBWÓD NR I

P = 13 x 100W

P = 15 x 100W

P = 9 x 100W

P = 11 x 100W

P = 15 x 100W

P = 9 x 100W

OBWÓD NR II

P = 9 x 100W

P = 11 x 100W

P = 13 x 100W

P = 15 x 100W

P = 9 x 100W

P = 11 x 100W

P = 13 x 100W

P = 15 x 100W

P = 9 x 100W

P = 11 x 100W

P = 13 x 100W

OBWÓD NR III

P = 9 x 100W

P = 11 x 100W

P = 13 x 100W

P = 15 x 100W

P = 9 x 100W

P = 11 x 100W

P = 13 x 100W

P = 15 x 100W

P = 9 x 100W

P = 11 x 100W

P = 13 x 100W

OBWÓD NR IV

P = 9 x 100W

P = 11 x 100W

P = 13 x 100W

P = 15 x 100W

P = 9 x 100W

P = 11 x 100W

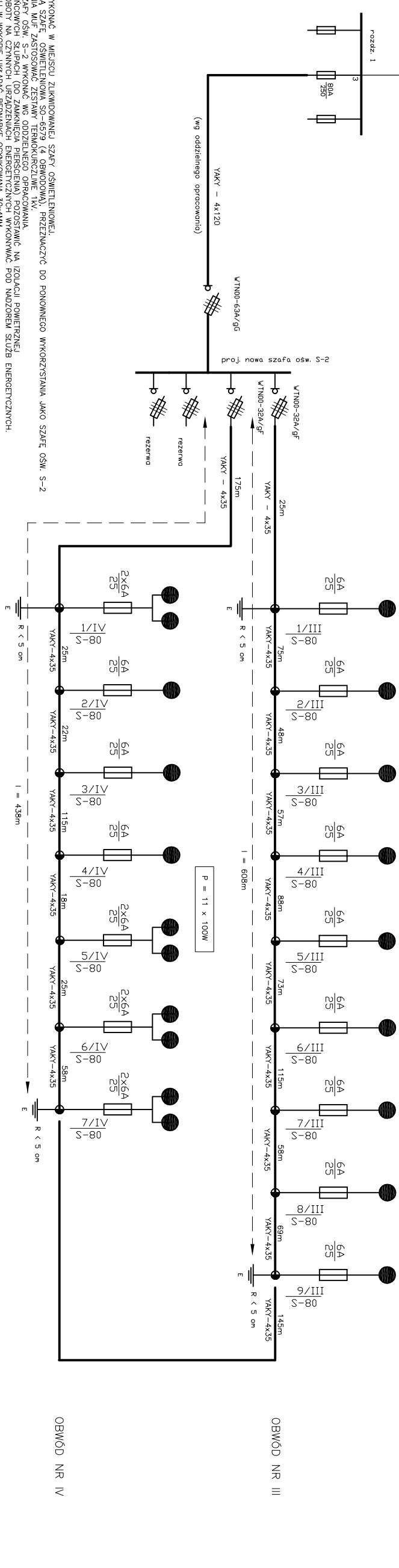
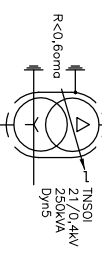
P = 13 x 100W

P = 15 x 100W

P = 9 x 100W

P = 11 x 100W

P = 13 x 100W



OBWÓD NR III

P = 11 x 100W

P = 13 x 100W

P = 9 x 100W

P = 11 x 100W

P = 13 x 100W

OBWÓD NR IV

P = 9 x 100W

P = 11 x 100W

P = 13 x 100W

P = 15 x 100W

P = 9 x 100W

P = 11 x 100W

P = 13 x 100W

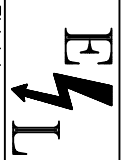
P = 15 x 100W

P = 9 x 100W

P = 11 x 100W

P = 13 x 100W

- UWAGI:
1. KILUFY 1xV WYKONAĆ W MIEJSCU ZLIKWILOWANEJ SZAFY OŚWIETLENOWEJ.
 2. ZLIKWILOWANA SZAFKA OŚWIETLENOWA SO-6579 (4 OBMODÓW), PRZEZNAČYĆ DO PONOWNEGO WYKORZYSTANIA JAKO SZAFKA OŚW. S-2
 3. DO WYKONANIA KILUFY ZASTOSOWAĆ ZESTAWY TERMOKURZYLIWE 1xV.
 4. ZASILANE SZAFY OŚW. S-2 WYKONAĆ WG ODDZIELNEGO OPRACOWANIA.
 5. WAZELI W KONCOWYCH STĘPACH (OD ZAMKNIĘCIA PRZESKONIA) POZOSTAWIĆ NA IZOLACJI POWIETRZNEJ
 6. WAZELI W KONCOWYCH STĘPACH (OD ZAMKNIĘCIA PRZESKONIA) WYKONAJĆ W KONTAKTACH
 7. WAZELI W KONCOWYCH STĘPACH (OD ZAMKNIĘCIA PRZESKONIA) WYKONAJĆ W KONTAKTACH
 8. WAZELI W KONCOWYCH STĘPACH (OD ZAMKNIĘCIA PRZESKONIA) WYKONAJĆ W KONTAKTACH
 9. PROJEKT OBYWÓD OŚWIETLENOWY ZABEZPIECZYĆ DOTYCZĄCZYM WŁADKAMI TORIKOWYMI, PO ICH PRZEBUDOWIE WYKONAĆ POLIMERY KONTROLNE.
 10. WAZELI W KONCOWYCH STĘPACH (OD ZAMKNIĘCIA PRZESKONIA) WYKONAJĆ W KONTAKTACH
 11. WAZELI W KONCOWYCH STĘPACH (OD ZAMKNIĘCIA PRZESKONIA) WYKONAJĆ W KONTAKTACH
 12. WAZELI W KONCOWYCH STĘPACH (OD ZAMKNIĘCIA PRZESKONIA) WYKONAJĆ W KONTAKTACH
 13. WAZELI W KONCOWYCH STĘPACH (OD ZAMKNIĘCIA PRZESKONIA) WYKONAJĆ W KONTAKTACH
 14. WAZELI W KONCOWYCH STĘPACH (OD ZAMKNIĘCIA PRZESKONIA) WYKONAJĆ W KONTAKTACH
 15. WAZELI W KONCOWYCH STĘPACH (OD ZAMKNIĘCIA PRZESKONIA) WYKONAJĆ W KONTAKTACH
 16. WAZELI W KONCOWYCH STĘPACH (OD ZAMKNIĘCIA PRZESKONIA) WYKONAJĆ W KONTAKTACH
 17. WAZELI W KONCOWYCH STĘPACH (OD ZAMKNIĘCIA PRZESKONIA) WYKONAJĆ W KONTAKTACH
 18. WAZELI W KONCOWYCH STĘPACH (OD ZAMKNIĘCIA PRZESKONIA) WYKONAJĆ W KONTAKTACH
 19. WAZELI W KONCOWYCH STĘPACH (OD ZAMKNIĘCIA PRZESKONIA) WYKONAJĆ W KONTAKTACH
 20. WAZELI W KONCOWYCH STĘPACH (OD ZAMKNIĘCIA PRZESKONIA) WYKONAJĆ W KONTAKTACH



PROJEKTOWANIE I NADZORY
44-373 WODZISZKAW ŚL.
UL. MRODZIEŻOWA 57

BUDOWA OŚWIETLENIA TERENU GARAŻY PRZY UL. IESZKA W WODZISZKAWIE ŚL.
SCHEMAT IDEOWY OŚWIETLENIA

Funckcja	Nazwisko	Uprawn.	Podpis	Skala
Projektował	Inż.Cz.Konieczny	SLK/0317/PDDE/04		
Sprawił	mgr Inż.P.Garbaczewski	SLK/0238/PDDE/03		
Zatwierdził				
				Nr rysunku
				2