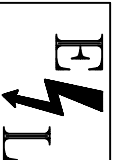
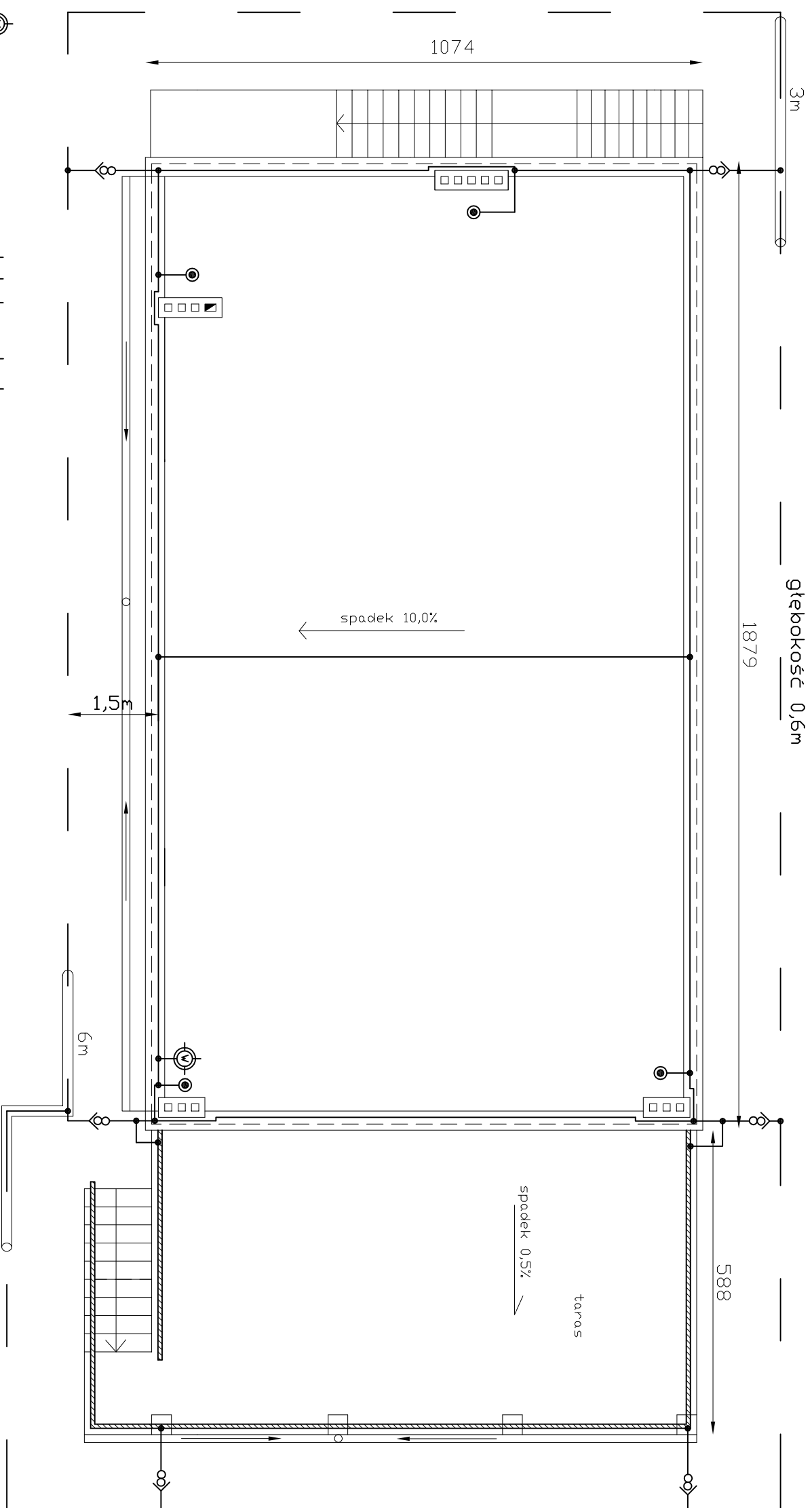
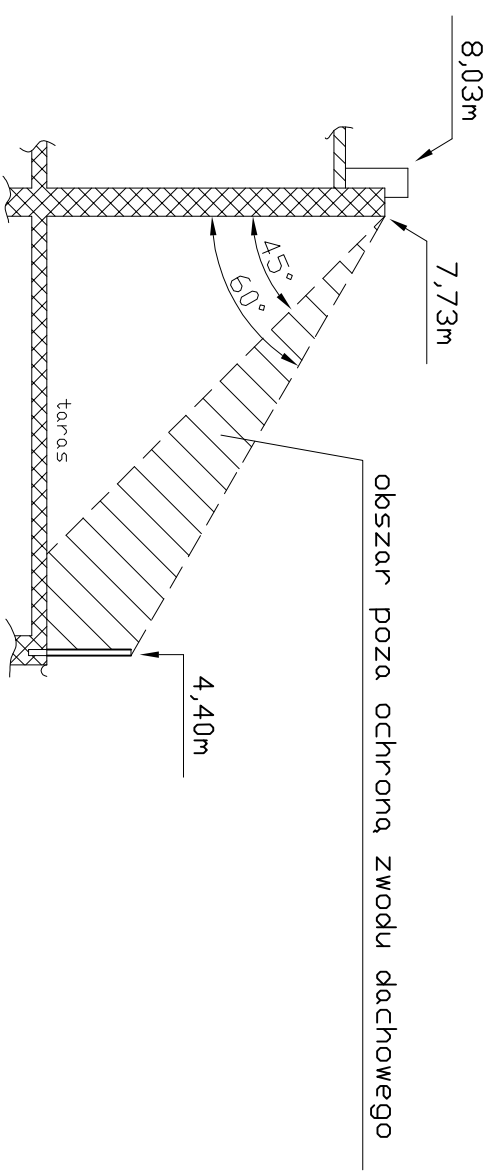


DACH



PROJEKTOWANIE I NADZORY

44-373 WODZISKAŃ SK.
UL. MŁODZIEŻOWA 57

Obiekt: BUD. ZAPLECZA SPORTOWEGO-KLUB SPORTOWY "WICHER" WODZISKAŃ

Treść rysunku

INSTALACJA ODROMOWA

Funkcja	Nazwisko	Uprawn.	Podpis	Skala
Projektował	Inż.Cz.Konieczny	SLK/0317/PDDE/04		1:100
Sprawił	mgr Inż.P.Garbaczewski	SLK/0238/PDDE/03		Nr rysunku
Zatwierdził				19