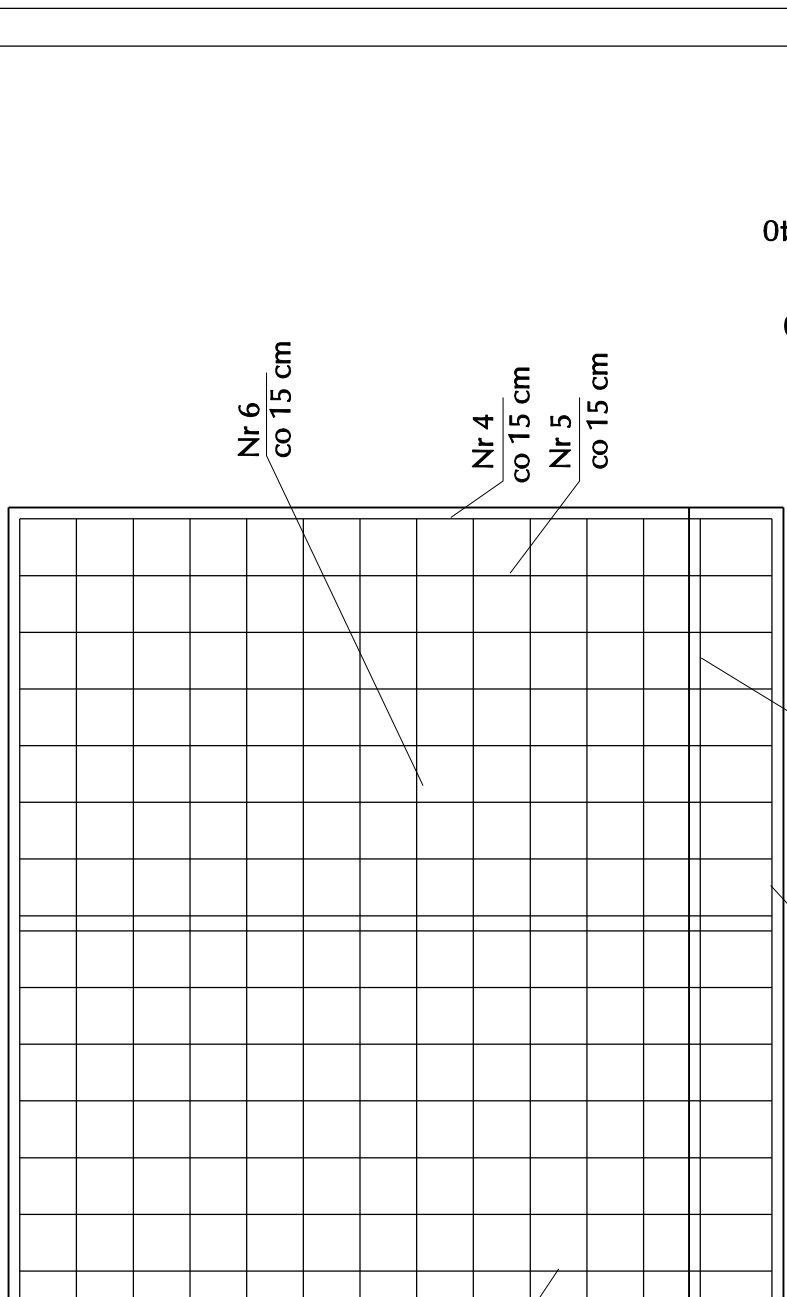
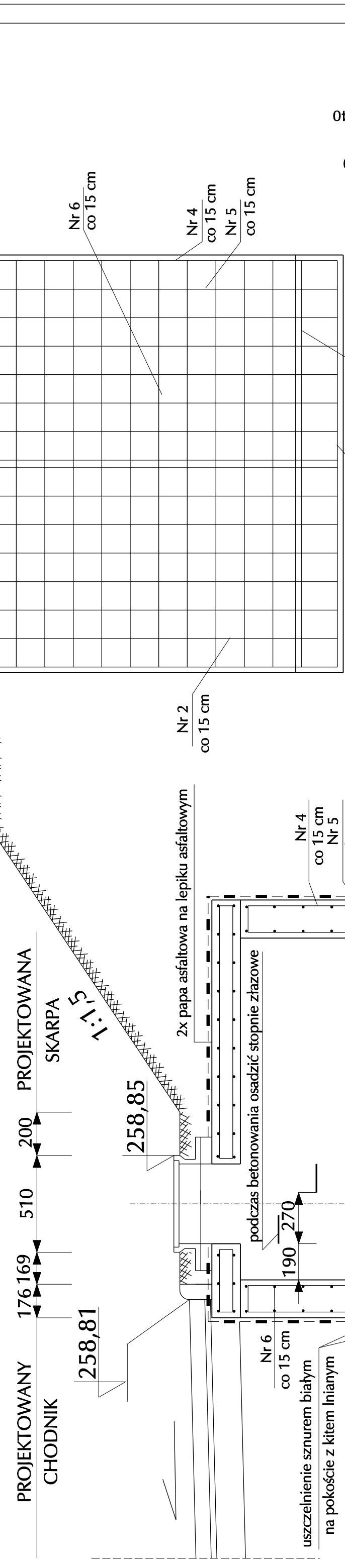


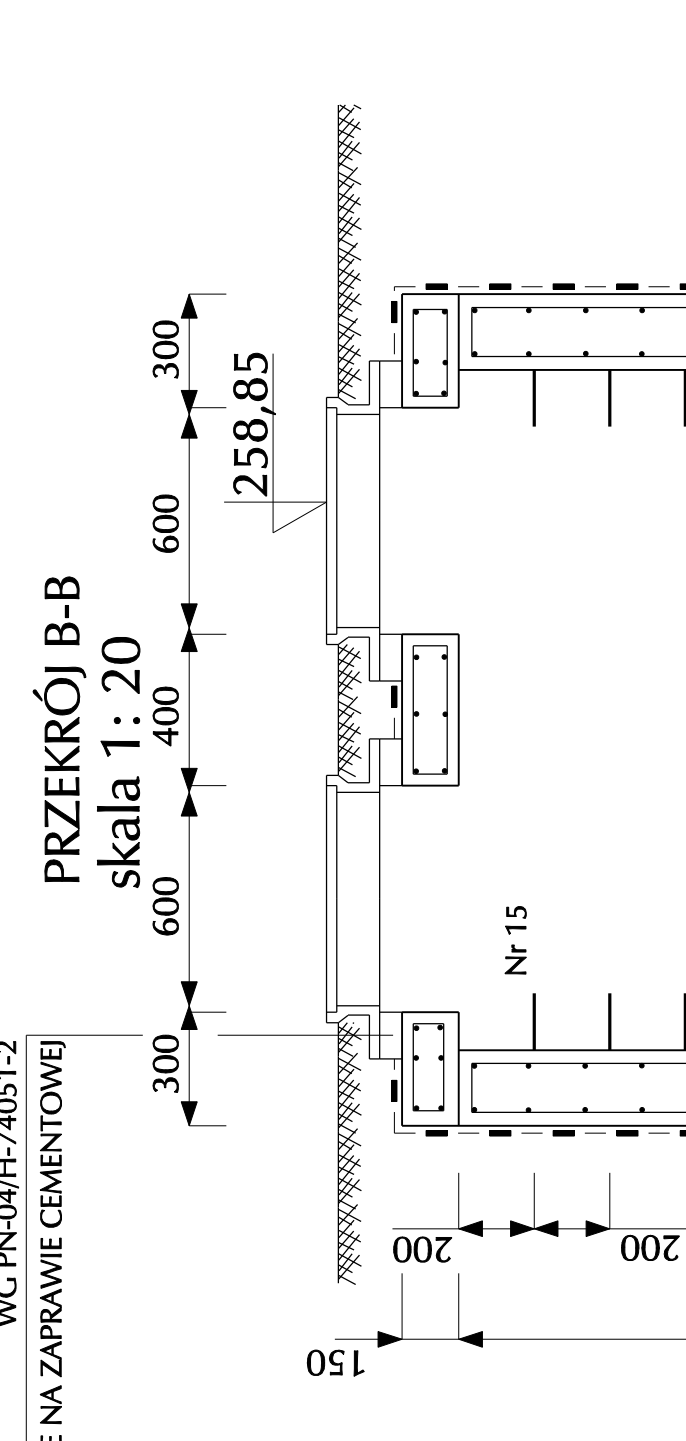
**ZBROJENIE ŚCIAN KOMORY I DNA**



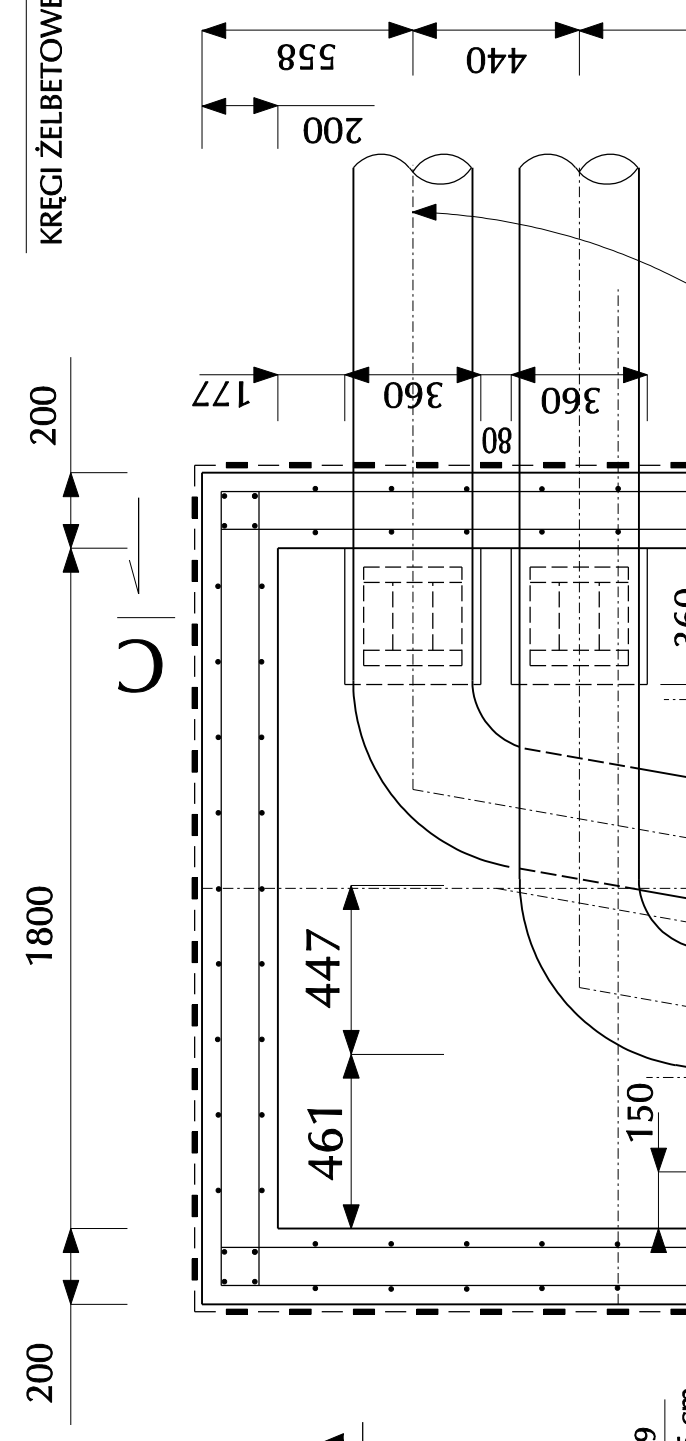
**PRZEKRÓJ C-C**  
skala 1:20



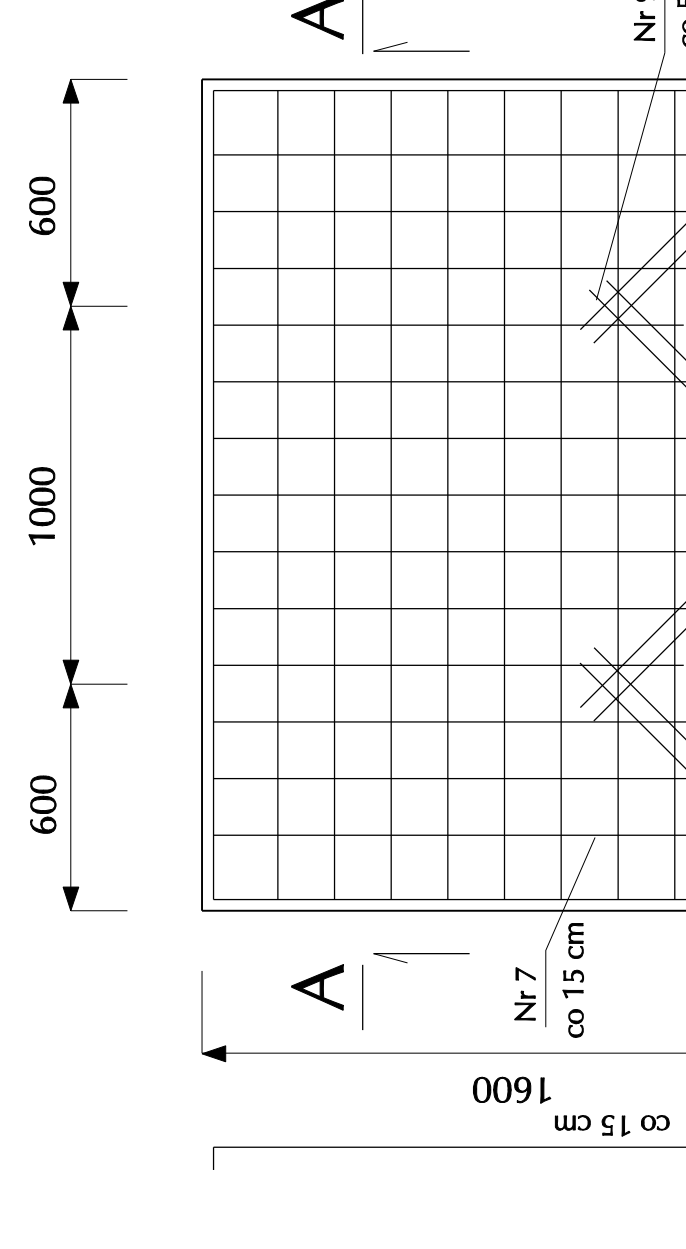
**PRZEKRÓJ B-B**  
skala 1:20



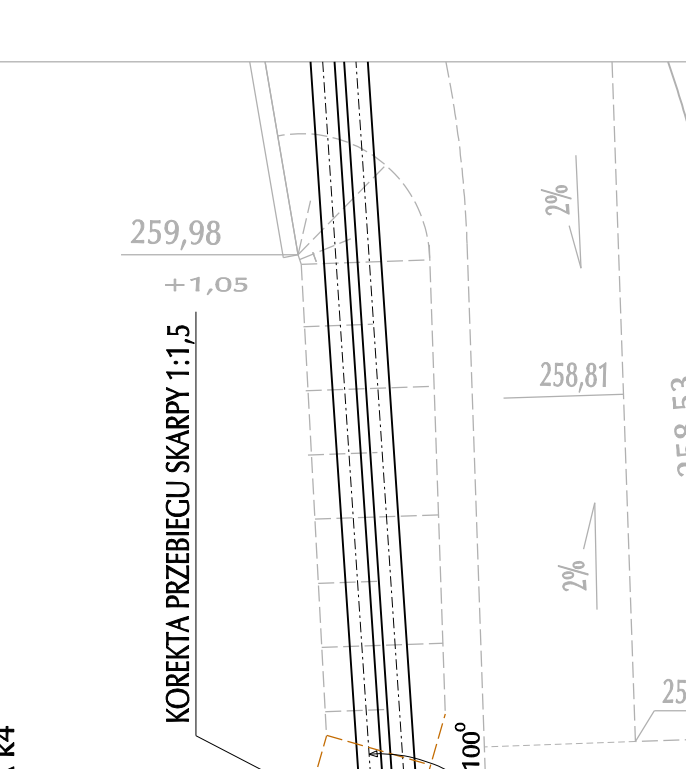
**RZUT KOMORY**  
skala 1:20



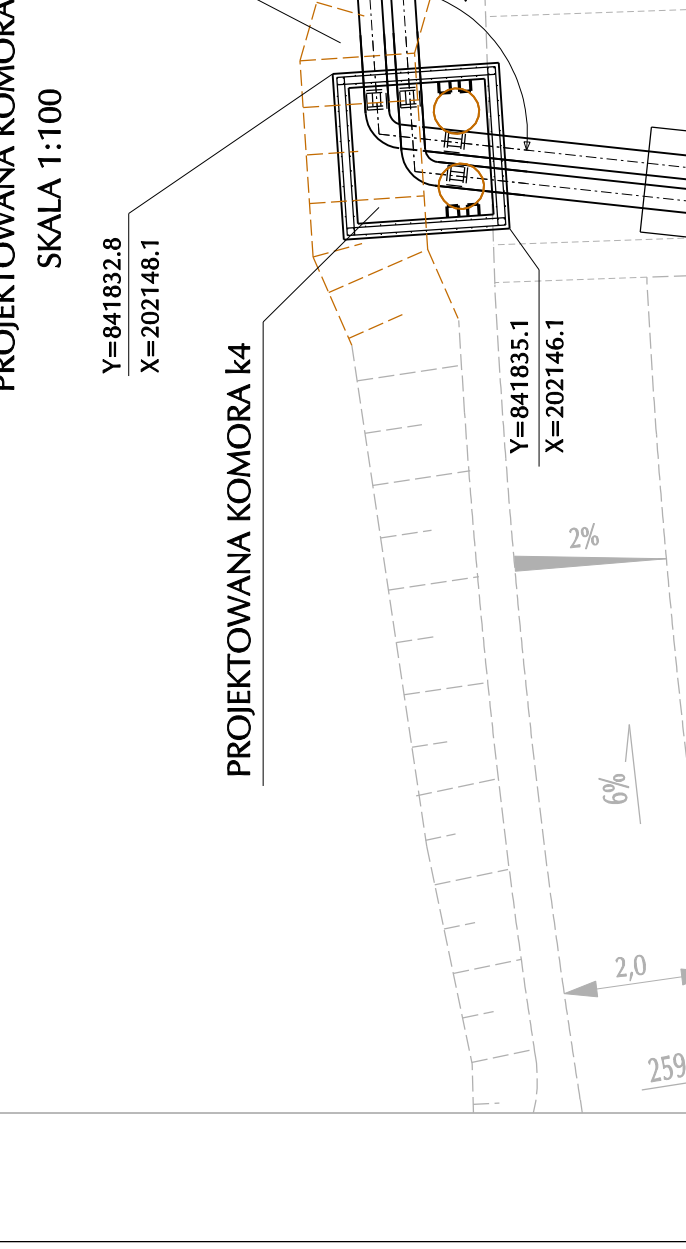
**RZUT PŁYTY**  
skala 1:20



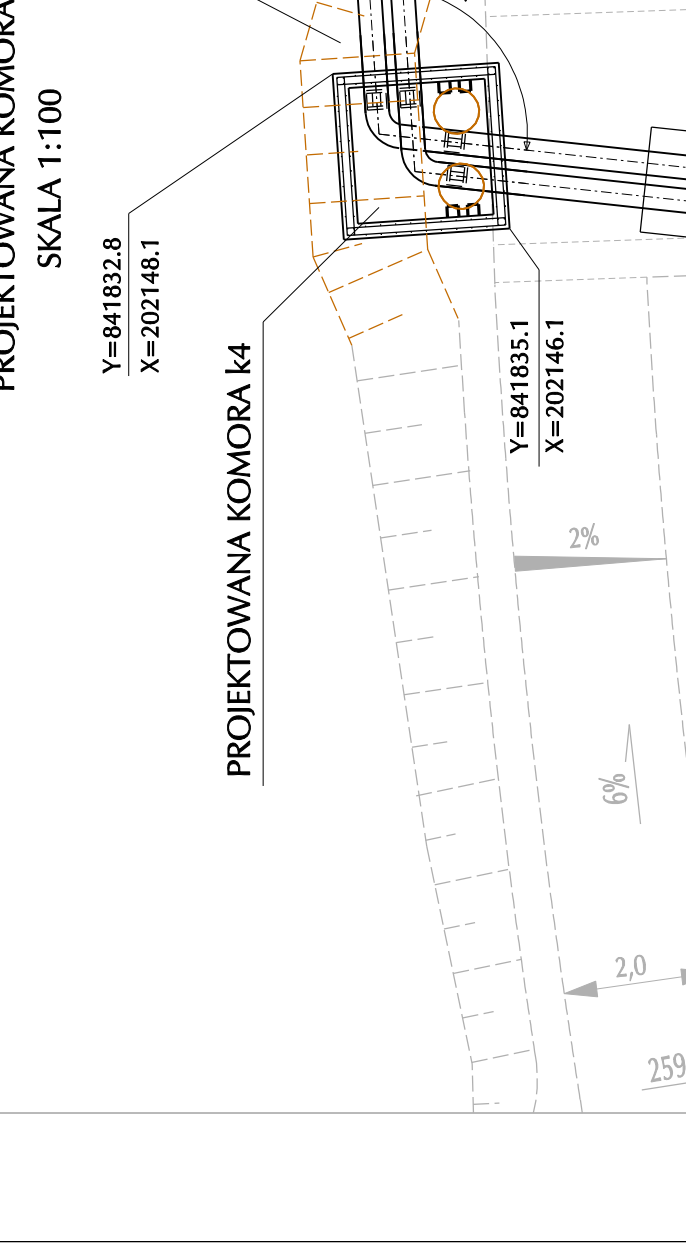
**PRZEKRÓJ A-A**  
skala 1:20



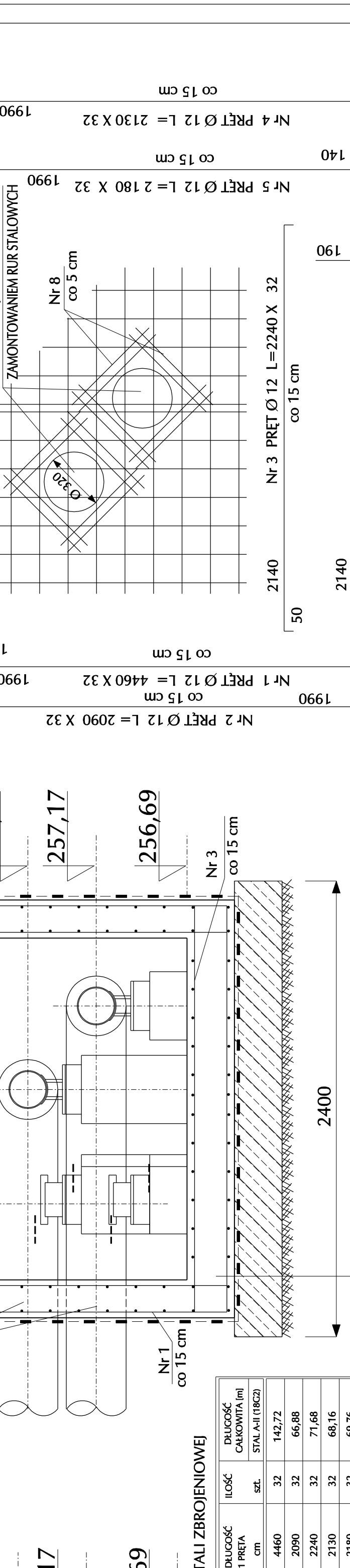
**BLOKI BETONOWE POD PODPORY ŚLIZGOWE**  
skala 1:20



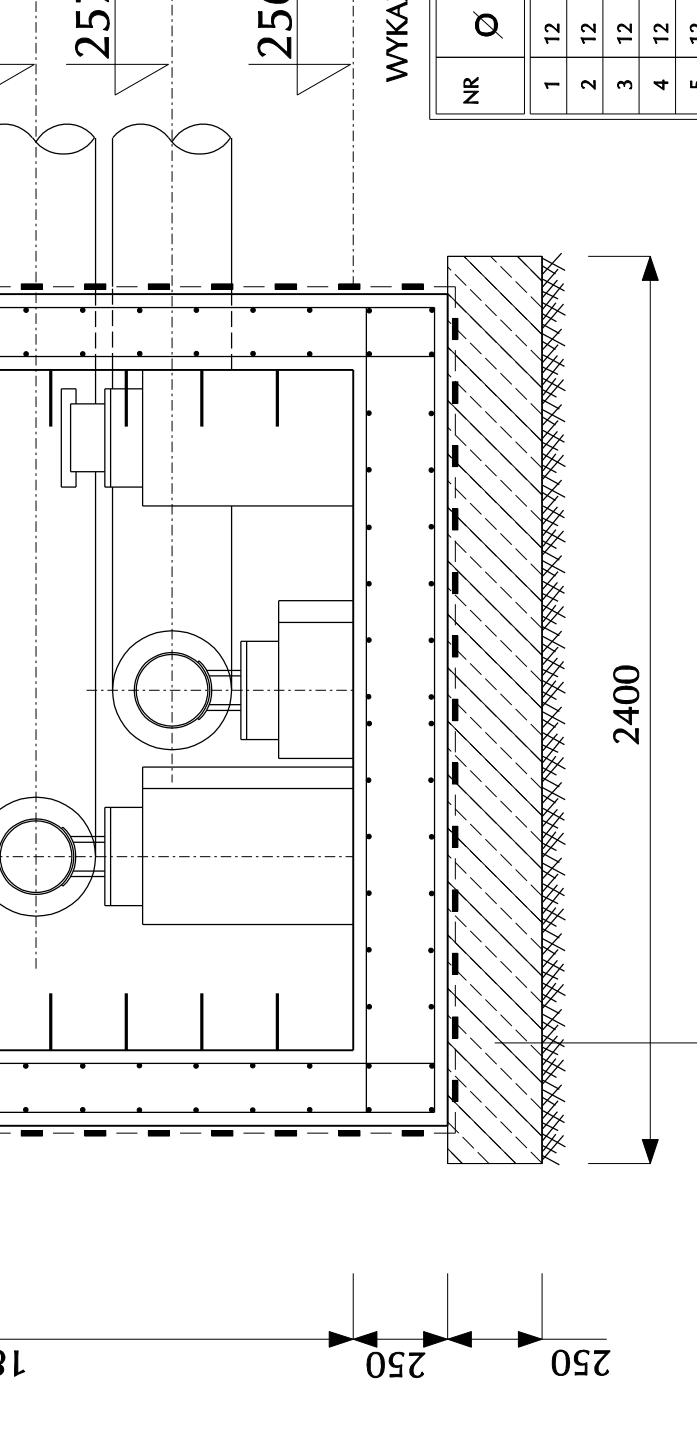
**STOPIEŃ ŻELAZOWY**  
Pręt stalowy Ø 20



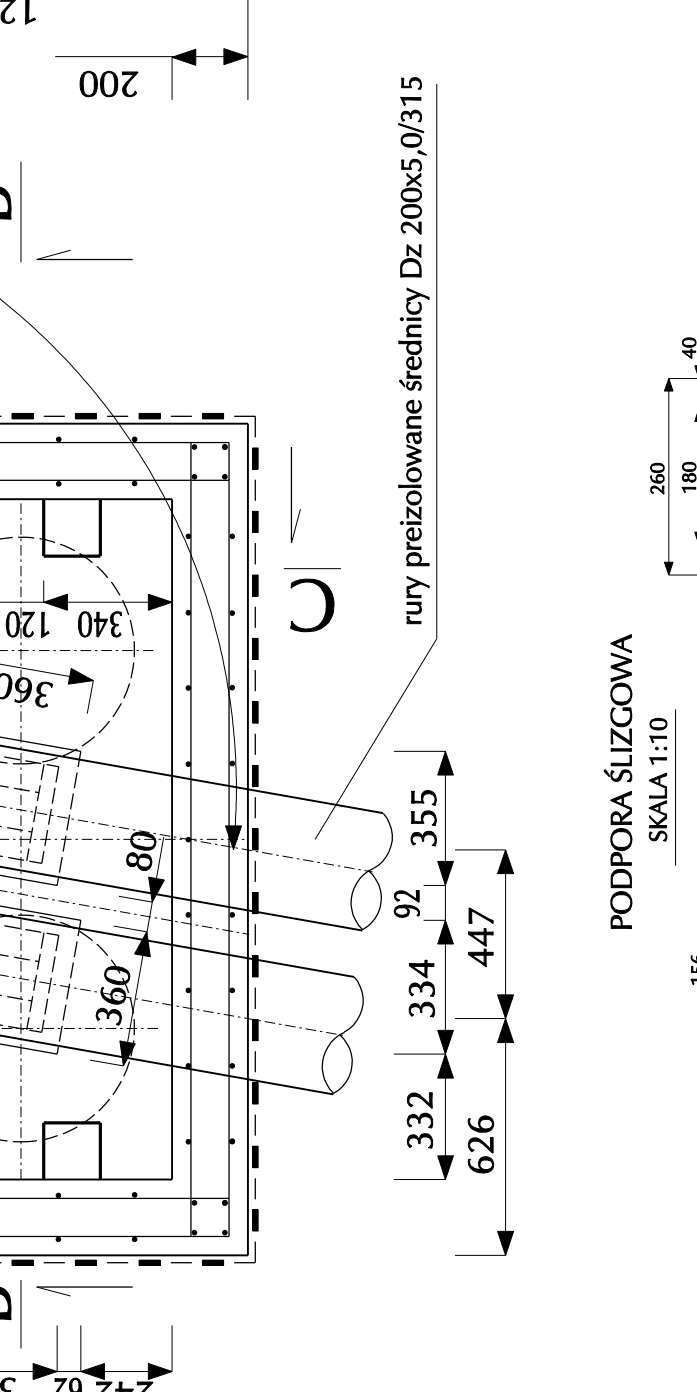
**PRZEKRÓJ A-A**  
skala 1:20



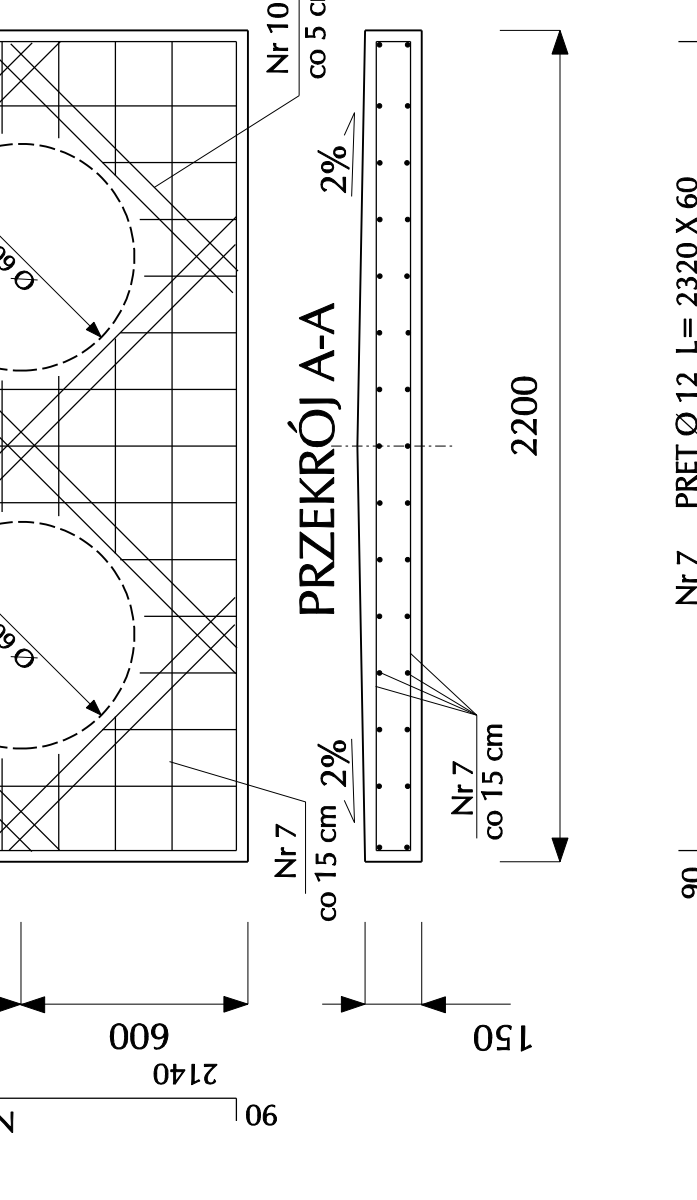
**PRZEKRÓJ B-B**  
skala 1:20



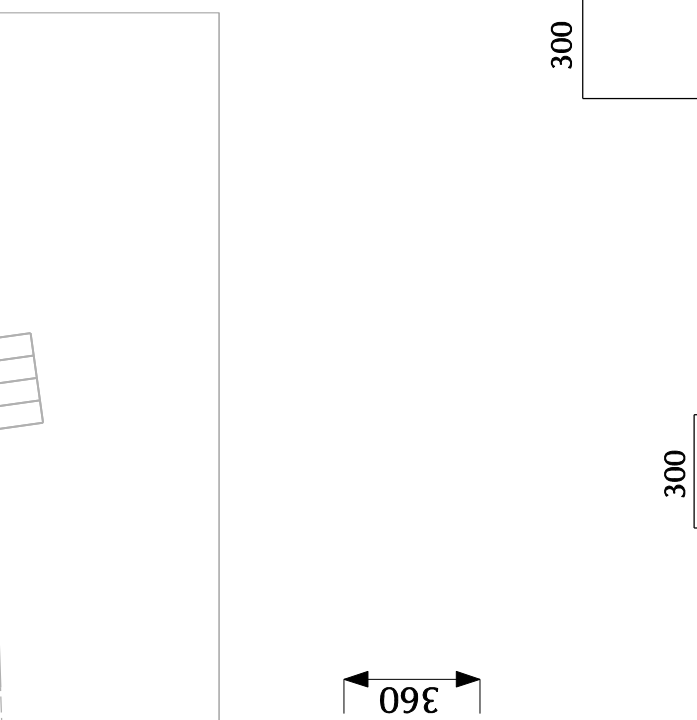
**RZUT KOMORY**  
skala 1:20



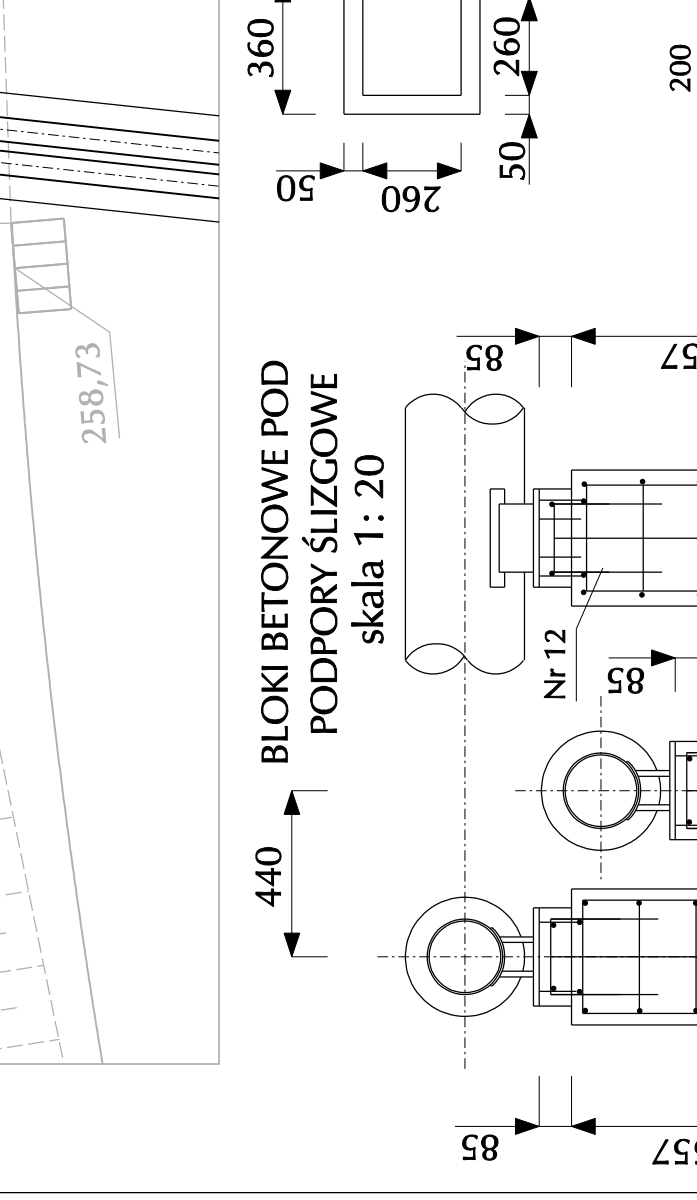
**RZUT PŁYTY**  
skala 1:20



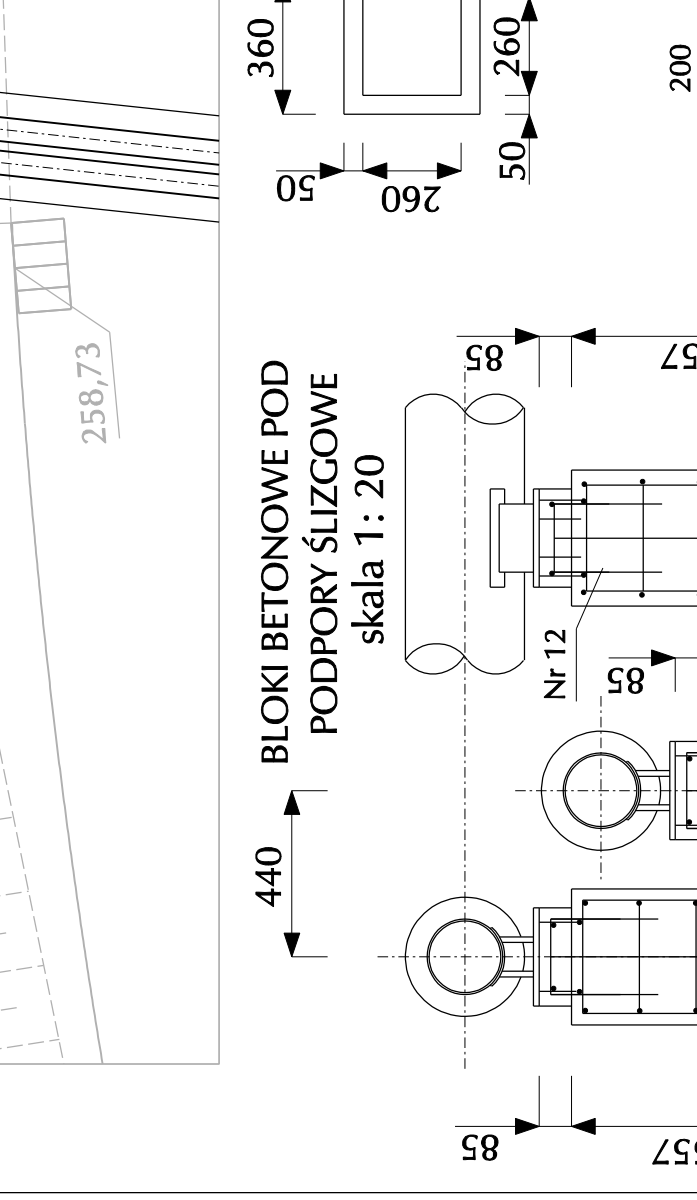
**PRZEKRÓJ A-A**  
skala 1:20



**BLOKI BETONOWE POD PODPORY ŚLIZGOWE**  
skala 1:20



**STOPIEŃ ŻELAZOWY**  
Pręt stalowy Ø 20



**WYKAZ STALI ZBROJENIOWEJ**

Nr	Ø	Długość trąbna, cm	Ilość szt.	Długość całkowita (m)	Sztal. (t) (BCE2)
1	12	4460	32	142,72	
2	12	2090	32	66,88	
3	12	2240	32	71,68	
4	12	2130	32	68,16	
5	12	2180	32	69,76	
6	12	2100	36	132,76	
7	12	2320	60	139,20	
8	12	375	16	9,20	
9	12	1655	4	6,62	
10	12	845	8	6,76	
11	12	1170	12	14,04	
12	12	770	16	12,32	
13	12	1260	12	15,12	
14	12	1980	12	23,76	
15	20	650	16	10,40	
<b>DŁUGOŚĆ KRODZA</b> (m)					780,40
<b>MASA 1m</b> (kg/m)					0,8881/480
<b>MASA</b> (kg)					699,20

**TRAFFIC - SYSTEM**  
inż. Daniel CHABROWSKI  
41-800 Zabrze, ul. Kamenna 1/6 tel. 0377771122

Investor: Urząd Miasta Wrocławskie Stalag, ul. Śmigłego-Ryzka 10, 51-600 Wrocław  
Projektant: PRZEBUDOWA LUB ZAMAKA (BUDOWA RONDA PRZ. UL. 25 MARCA I UL. JANA PAWŁA II)

Typ projektu: PROJEKT BUDOWLANY - WYKONAWCZY  
Typ rysunku: RYSUNEK KONSTRUKCYJNY KOMORY - K4  
Zespół: Inż. D. Chabrowski  
Projektant: Inż. D. Chabrowski  
Sprawdził: Inż. W. Woźnica  
Wykonał: Inż. D. Chabrowski

Data: 01.2007r.  
Załącznik: 40  
Zaplanowane: 525/02  
Zaplanowane: 525/02

INSTRUKCJA: 1. 5-3  
BETON KLASA: C25/20  
BETON KLASA: C25/20  
IZOLACJA FIZYCZNA: 1x Isoplak 12x Isoplak 12  
IZOLACJA FIZYCZNA: 2x papa asfaltowa na lepiku asfaltowym  
PODKŁADKI ŚLIZGOWE: 4 szt.  
MINIMALNA CIĘŻARNA PRĘTÓW ZBROJENIOWYCH 3 cm  
WYKONAWCZA: 1x 100x100x100 mm betonowa  
ZBROJENIE WŁAZÓW CO 15 cm

Nr 6 PRĘT Ø 12 L=2210 X 56 co 15 cm  
2110  
50  
Nr 8 PRĘT Ø 12 L= 575 X 16 co 5 cm  
575

Nr 1 PRĘT Ø 12 L= 4460 X 32  
1990  
co 15 cm  
1990  
Nr 2 PRĘT Ø 12 L= 2090 X 32  
50  
co 15 cm  
1990  
Nr 3 PRĘT Ø 12 L=2240 X 32  
2140  
co 15 cm  
2140  
Nr 4 PRĘT Ø 12 L= 2130 X 32  
1990  
co 15 cm  
140  
Nr 5 PRĘT Ø 12 L= 2180 X 32  
1990  
co 15 cm  
140  
Nr 6 co 15 cm  
Nr 7 co 15 cm  
Nr 8 co 5 cm

Nr 1 co 15 cm  
Nr 2 co 15 cm  
Nr 3 co 15 cm  
Nr 4 co 15 cm  
Nr 5 co 15 cm  
Nr 6 co 15 cm  
Nr 7 co 15 cm  
Nr 8 co 15 cm  
Nr 9 co 15 cm  
Nr 10 co 5 cm  
Nr 11 co 15 cm  
Nr 12 co 15 cm  
Nr 13 co 15 cm  
Nr 14 co 15 cm  
Nr 15 co 5 cm

Nr 1 co 15 cm  
Nr 2 co 15 cm  
Nr 3 co 15 cm  
Nr 4 co 15 cm  
Nr 5 co 15 cm  
Nr 6 co 15 cm  
Nr 7 co 15 cm  
Nr 8 co 15 cm  
Nr 9 co 15 cm  
Nr 10 co 5 cm  
Nr 11 co 15 cm  
Nr 12 co 15 cm  
Nr 13 co 15 cm  
Nr 14 co 15 cm  
Nr 15 co 5 cm

Nr 1 co 15 cm  
Nr 2 co 15 cm  
Nr 3 co 15 cm  
Nr 4 co 15 cm  
Nr 5 co 15 cm  
Nr 6 co 15 cm  
Nr 7 co 15 cm  
Nr 8 co 15 cm  
Nr 9 co 15 cm  
Nr 10 co 5 cm  
Nr 11 co 15 cm  
Nr 12 co 15 cm  
Nr 13 co 15 cm  
Nr 14 co 15 cm  
Nr 15 co 5 cm

Nr 1 co 15 cm  
Nr 2 co 15 cm  
Nr 3 co 15 cm  
Nr 4 co 15 cm  
Nr 5 co 15 cm  
Nr 6 co 15 cm  
Nr 7 co 15 cm  
Nr 8 co 15 cm  
Nr 9 co 15 cm  
Nr 10 co 5 cm  
Nr 11 co 15 cm  
Nr 12 co 15 cm  
Nr 13 co 15 cm  
Nr 14 co 15 cm  
Nr 15 co 5 cm

Nr 1 co 15 cm  
Nr 2 co 15 cm  
Nr 3 co 15 cm  
Nr 4 co 15 cm  
Nr 5 co 15 cm  
Nr 6 co 15 cm  
Nr 7 co 15 cm  
Nr 8 co 15 cm  
Nr 9 co 15 cm  
Nr 10 co 5 cm  
Nr 11 co 15 cm  
Nr 12 co 15 cm  
Nr 13 co 15 cm  
Nr 14 co 15 cm  
Nr 15 co 5 cm

Nr 1 co 15 cm  
Nr 2 co 15 cm  
Nr 3 co 15 cm  
Nr 4 co 15 cm  
Nr 5 co 15 cm  
Nr 6 co 15 cm  
Nr 7 co 15 cm  
Nr 8 co 15 cm  
Nr 9 co 15 cm  
Nr 10 co 5 cm  
Nr 11 co 15 cm  
Nr 12 co 15 cm  
Nr 13 co 15 cm  
Nr 14 co 15 cm  
Nr 15 co 5 cm