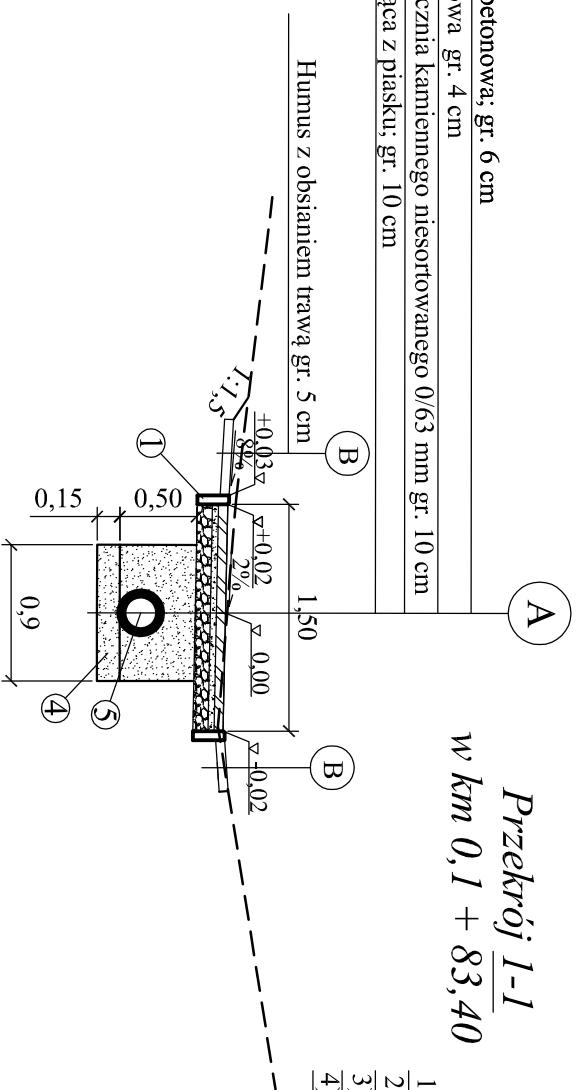
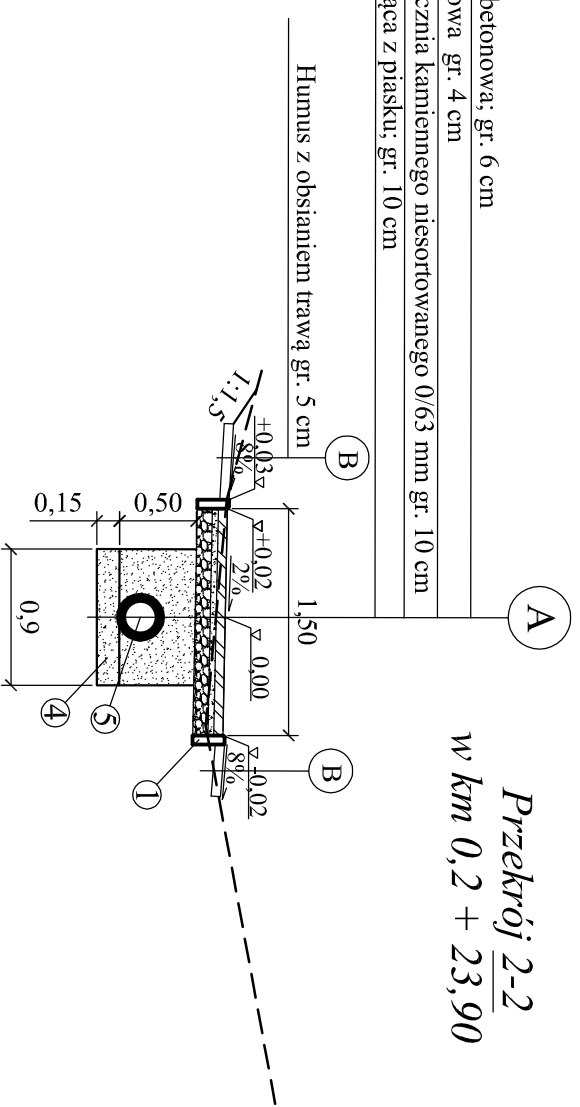


- 1) Kostka brukowa betonowa; gr. 6 cm
- 2) Podsypka piaskowa gr. 4 cm
- 3) Podbudowa z tłucznia kamiennego niesortowanego 0/63 mm gr. 10 cm
- 4) Warstwa odcinająca z piasku; gr. 10 cm



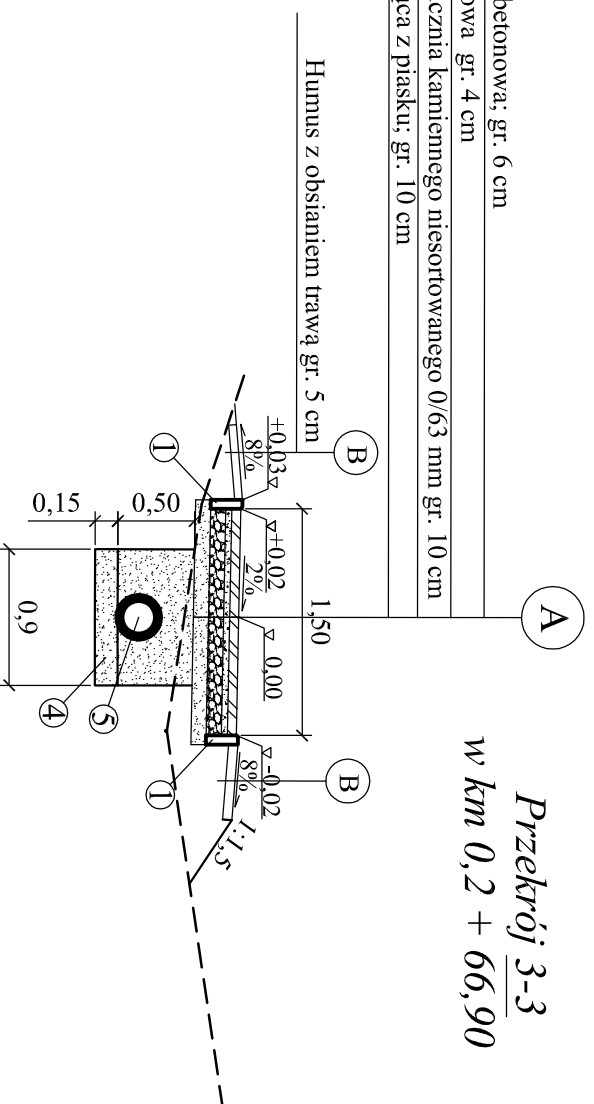
**Przekrój 1-1**  
w km 0,1 + 83,40

- 1) Kostka brukowa betonowa; gr. 6 cm
- 2) Podsypka piaskowa gr. 4 cm
- 3) Podbudowa z tłucznia kamiennego niesortowanego 0/63 mm gr. 10 cm
- 4) Warstwa odcinająca z piasku; gr. 10 cm



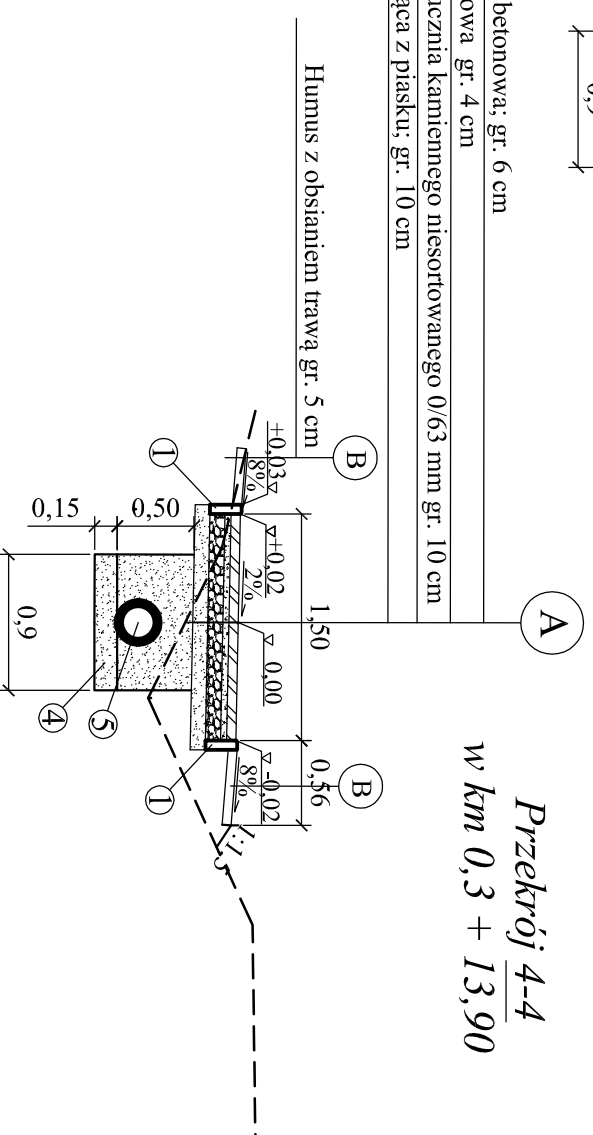
**Przekrój 2-2**  
w km 0,2 + 23,90

- 1) Kostka brukowa betonowa; gr. 6 cm
- 2) Podsypka piaskowa gr. 4 cm
- 3) Podbudowa z tłucznia kamiennego niesortowanego 0/63 mm gr. 10 cm
- 4) Warstwa odcinająca z piasku; gr. 10 cm



**Przekrój 3-3**  
w km 0,2 + 66,90

- 1) Kostka brukowa betonowa; gr. 6 cm
- 2) Podsypka piaskowa gr. 4 cm
- 3) Podbudowa z tłucznia kamiennego niesortowanego 0/63 mm gr. 10 cm
- 4) Warstwa odcinająca z piasku; gr. 10 cm



**Przekrój 4-4**  
w km 0,3 + 13,90

**LEGENDA:**

- 1- obrzeże betnowe 6 x 20 cm
- 3- tłuczeń kamienny 31,5 do 63,0 mm
- 4- piasek
- 5- Rura PCV Ø 250 mm

<b>BP</b> "ALDA"s.c.; <i>Wodzisław Śl., ul. Skrzyszowska 39c</i>	
<b>Obiekt:</b>	<b>Budowa chodnika przy ulicy Palacowej w Wodzisławiu-Kokoszycach</b>
<b>Inwestor:</b>	Miasto Wodzisław
<b>Branża:</b>	Drogowa
<b>Rysunek:</b>	Przekroje poprzeczne
<b>Projektant:</b>	mgr inż. Kinga Mlaś mgr inż. Janusz Franiczek upr. bud. 711/88 Mateusz Mołdrzyk Aneta Tront
<b>Rys. Nr.:</b>	skala: 1:50
<b>Data:</b>	09.2008