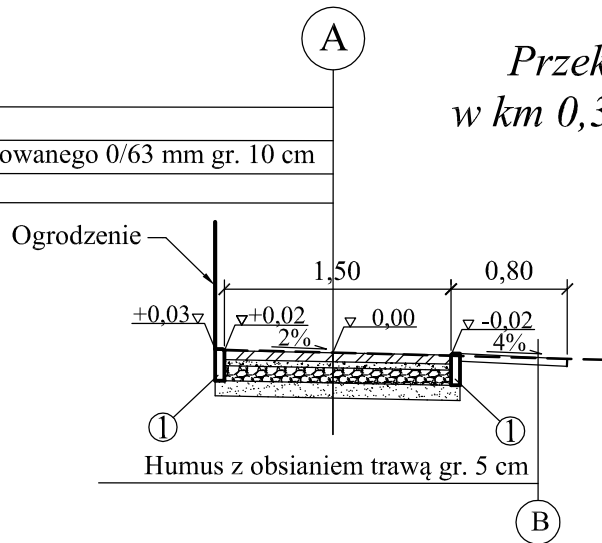


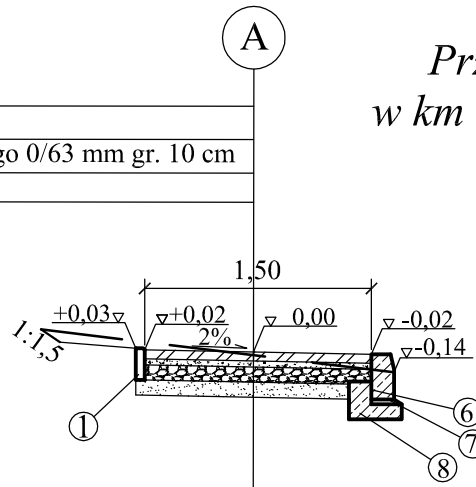
- 1) Kostka brukowa betonowa; gr. 6 cm
- 2) Podsypka piaskowa gr. 4 cm
- 3) Podbudowa z tłuczni kamiennego niesortowanego 0/63 mm gr. 10 cm
- 4) Warstwa odcniająca z piasku; gr. 10 cm

*Przekrój
w km 0,3 + 35,86*



- 1) Kostka brukowa betonowa; gr. 6 cm
- 2) Podsypka piaskowa gr. 4 cm
- 3) Podbudowa z tłuczni kamiennego niesortowanego 0/63 mm gr. 10 cm
- 4) Warstwa odcniająca z piasku; gr. 10 cm

*Przekrój
w km 0,3 + 94,58*



LEGENDA:

- 1- obrzeże betnowe 6 x 20 cm
- 4- piasek
- 5-Rura PCV Ø 250 mm
- 6- krawężnik betonowy 15 x 30 cm
- 7- podsypka cementowo- piaskowa 1:4
- 8- ława betnowa z oporem

BPU "ALDA" s.c.; Wodzisław Śl., ul. Skrzyszowska 39c

Objekt:	Budowa chodnika przy ulicy Pałacowej w Wodzisławiu-Kokoszykach	
Inwestor:	Miasto Wodzisław	
Branża:	Drogowa	Rys. Nr :
Rysunek:	Przekroje poprzeczne	skala: 1:50
Projektant:	mgr inż. Kinga Młaś mgr inż. Janusz Franciszek upr. bud. 711/88 Mateusz Mołdrzyk Aneta Tront	Data: 09.2008