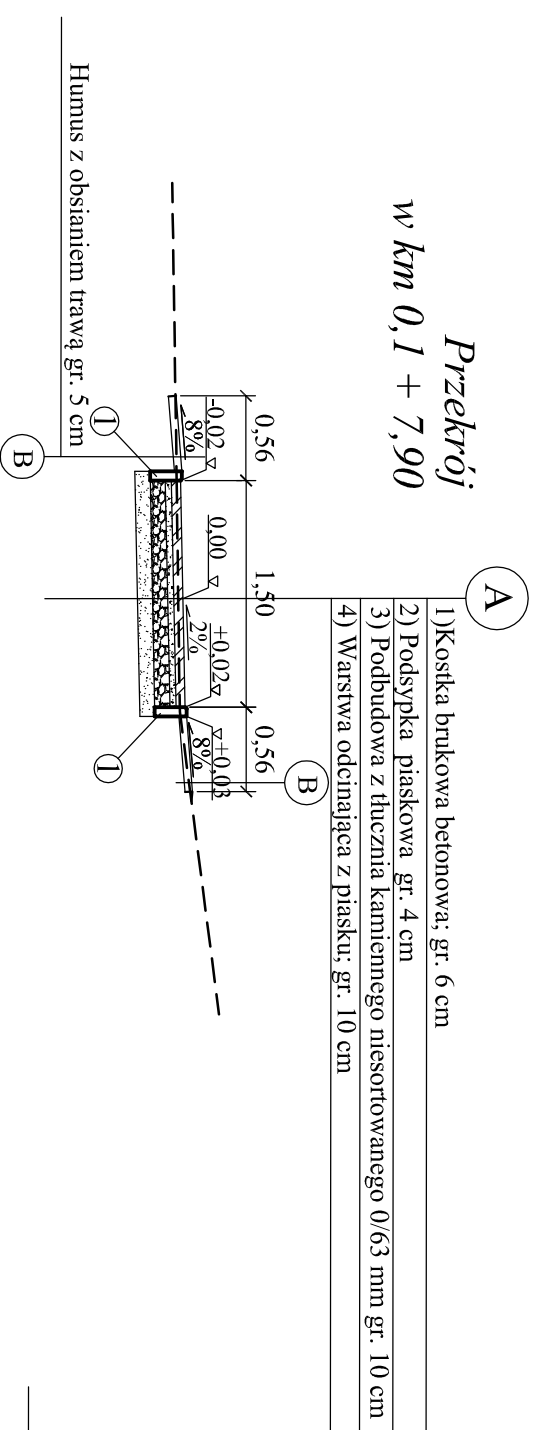
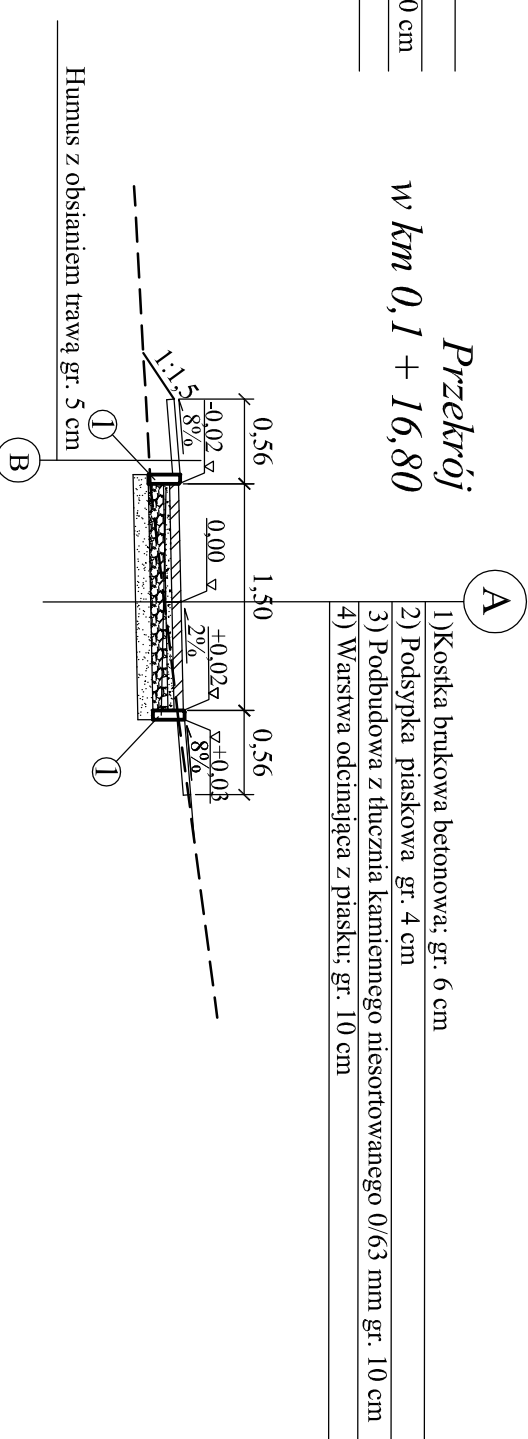


**Przekrój**  
w km 0,1 + 7,90



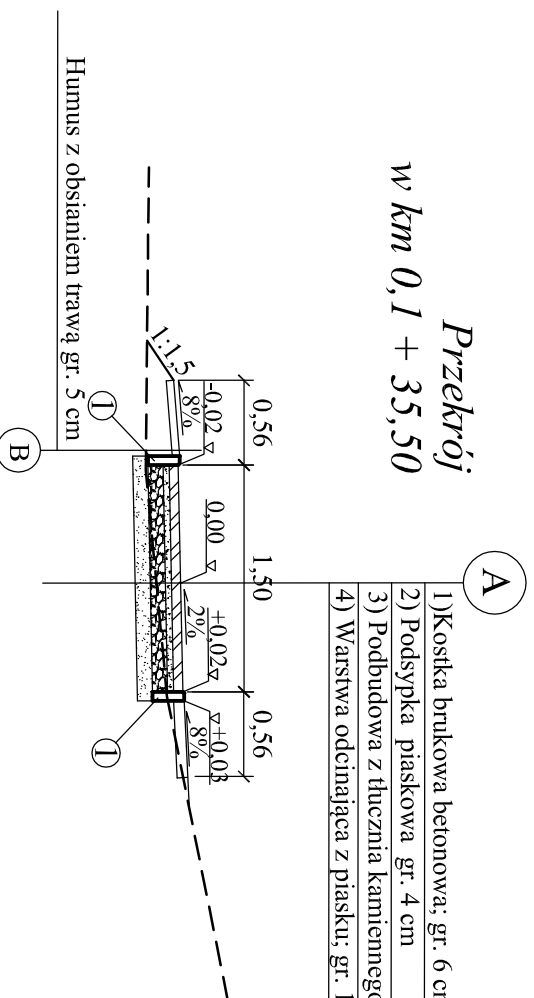
- A
- 1) Kostka brukowa betonowa; gr. 6 cm
  - 2) Podsyпка piaskowa gr. 4 cm
  - 3) Podbudowa z tłucznia kamiennego niesortowanego 0/63 mm gr. 10 cm
  - 4) Warstwa odcinająca z piasku; gr. 10 cm

**Przekrój**  
w km 0,1 + 16,80



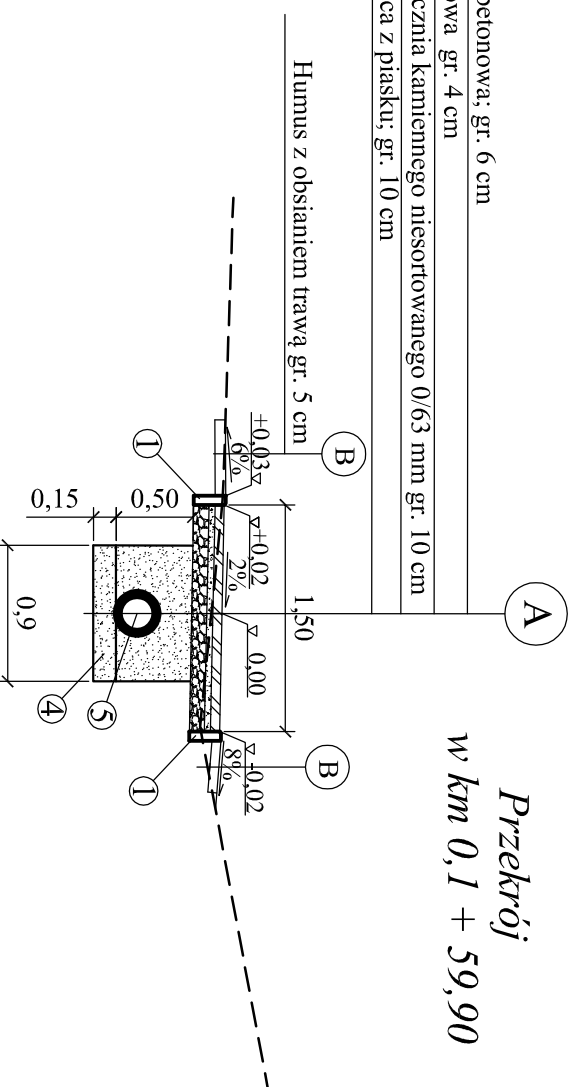
- A
- 1) Kostka brukowa betonowa; gr. 6 cm
  - 2) Podsyпка piaskowa gr. 4 cm
  - 3) Podbudowa z tłucznia kamiennego niesortowanego 0/63 mm gr. 10 cm
  - 4) Warstwa odcinająca z piasku; gr. 10 cm

**Przekrój**  
w km 0,1 + 35,50



- A
- 1) Kostka brukowa betonowa; gr. 6 cm
  - 2) Podsyпка piaskowa gr. 4 cm
  - 3) Podbudowa z tłucznia kamiennego niesortowanego 0/63 mm gr. 10 cm
  - 4) Warstwa odcinająca z piasku; gr. 10 cm

**Przekrój**  
w km 0,1 + 59,90



- A
- 1) Kostka brukowa betonowa; gr. 6 cm
  - 2) Podsyпка piaskowa gr. 4 cm
  - 3) Podbudowa z tłucznia kamiennego niesortowanego 0/63 mm gr. 10 cm
  - 4) Warstwa odcinająca z piasku; gr. 10 cm

LEGENDA:

- 1- obrzeże betnowe 6 x 20 cm
- 3- tłuczeń kamienny 31,5do 63,0 mm
- 4- piasek
- 5- Rura PCV Ø 250 mm

<b>BPV "ALDA"s.c.; Wodzisław Śl., ul. Skrzyszowska 39c</b>	
Obiekt:	Budowa chodnika przy ulicy Palacowej w Wodzisławiu-Kokoszykach
Investor:	Miasto Wodzisław
Branża:	Drogowa
Rysunek:	Przekroje poprzeczne
Projektant:	mgr inż. Kinga Mlaś mgr inż. Janusz Franiczek upr. bud. 711/88 Mateusz Mołdzyk Aneta Tront
	Rys. Nr.:
	skala:
	1:50
	Data:
	09.2008