
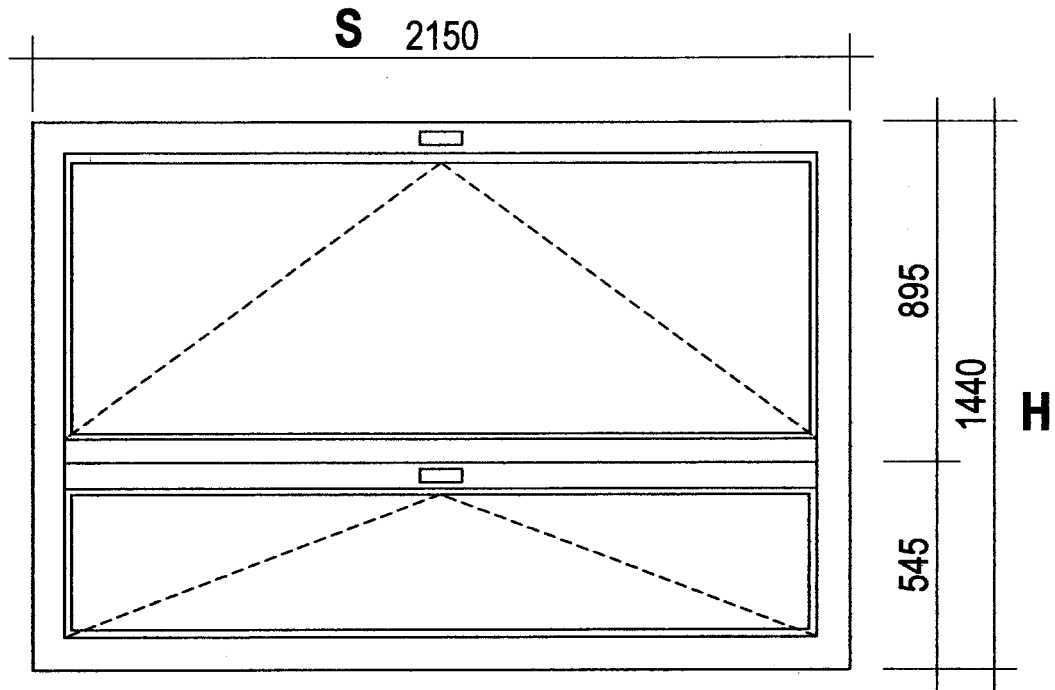


ZESTAWIENIE STOLARKI OKIENNEJ

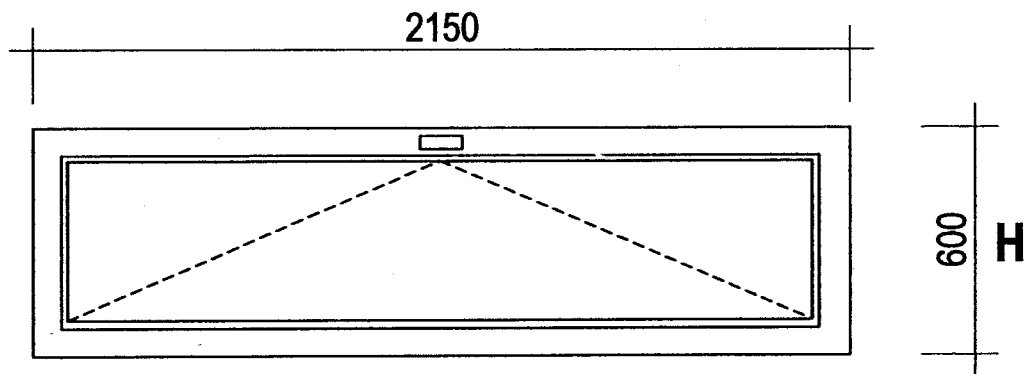
OZNACZENIE 01
SZTUK: 14
WYMIARY W ŚWIETLE OŚCIEŻNICY : S x H = 2150 x 1440 [mm]
WSPÓŁCZYNNIK PRZENIKANIA CIEPŁA : u = 0,9 w/M2K
WSPÓŁCZYNNIK INFILTRACJI POWIETRZA: a= 0,5 m3/(mhdaPa2/3)
OPIS:
1. SZYBY ZESPOŁONE JEDNOKOMOROWE
2. OKUCIA OBWIEDNIOWE WE WSZYSTKICH SKRZYDŁACH Z MOŻLIWOŚCIĄ MIKROWENTYLACJI
3. OKNO PVC, KOLOR – SZARY
4. OKUCIA OBWIEDNIOWE METALOWE
5. KLAMKI W KOLORZE BIAŁYM
6. PARAPETY ZEWNĘTRZNE : ALUMINIOWE W KOLORZE CIEMNO SZARE
7. PARAPETY WEWNĘTRZNE – DREWNOPODOBNE Z PŁYTY MDF

OZNACZENIE 02
SZTUK: 1
WYMIARY W ŚWIETLE OŚCIEŻNICY : S x H = 2150 x 60 [mm]
WSPÓŁCZYNNIK PRZENIKANIA CIEPŁA : u = 0,9 w/M2K
WSPÓŁCZYNNIK INFILTRACJI POWIETRZA: a= 0,5 m3/(mhdaPa2/3)
OPIS:
8. SZYBY ZESPOŁONE JEDNOKOMOROWE
9. OKUCIA OBWIEDNIOWE WE WSZYSTKICH SKRZYDŁACH Z MOŻLIWOŚCIĄ MIKROWENTYLACJI
10. OKNO PVC, KOLOR – SZARY
11. OKUCIA OBWIEDNIOWE METALOWE
12. KLAMKI W KOLORZE BIAŁYM
13. PARAPETY ZEWNĘTRZNE : ALUMINIOWE W KOLORZE CIEMNO SZARE
14. PARAPETY WEWNĘTRZNE – DREWNOPODOBNE Z PŁYTY MDF

mgr inż. arch. Ksenia Helis

uprawniona budowlana
do projektowania bez ograniczeń
w specjalności architektura wnętrz
nr ewid. 123456789



OKNO OZNACZONE NR 01 - SZTUK 14



OKNO OZNACZONE NR 02 - SZTUK 1

mgr inż. arch. Ksenia Heci
Ksenia Heci
uprawniona do projektowania
do projektu technicznego
w specjalności architektura
na podstawie...